

12 Перед установкой ручек досверлить отв. $\varnothing 5$, прижав с лицевой стороны деревянный брусок

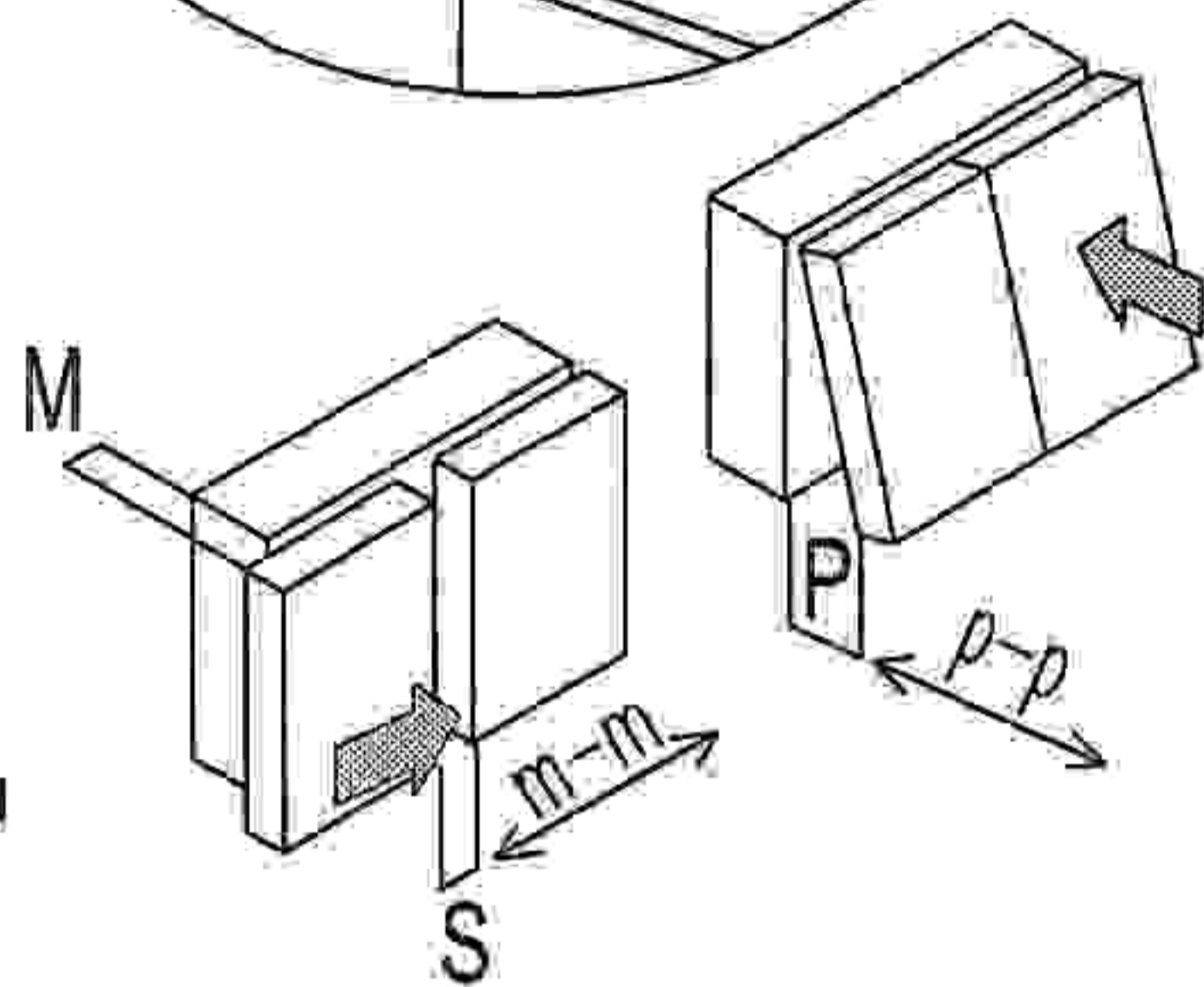
Винт В
Канавка винта В
должна войти
в паз планки

Регулирование положения дверей по отношению к корпусу

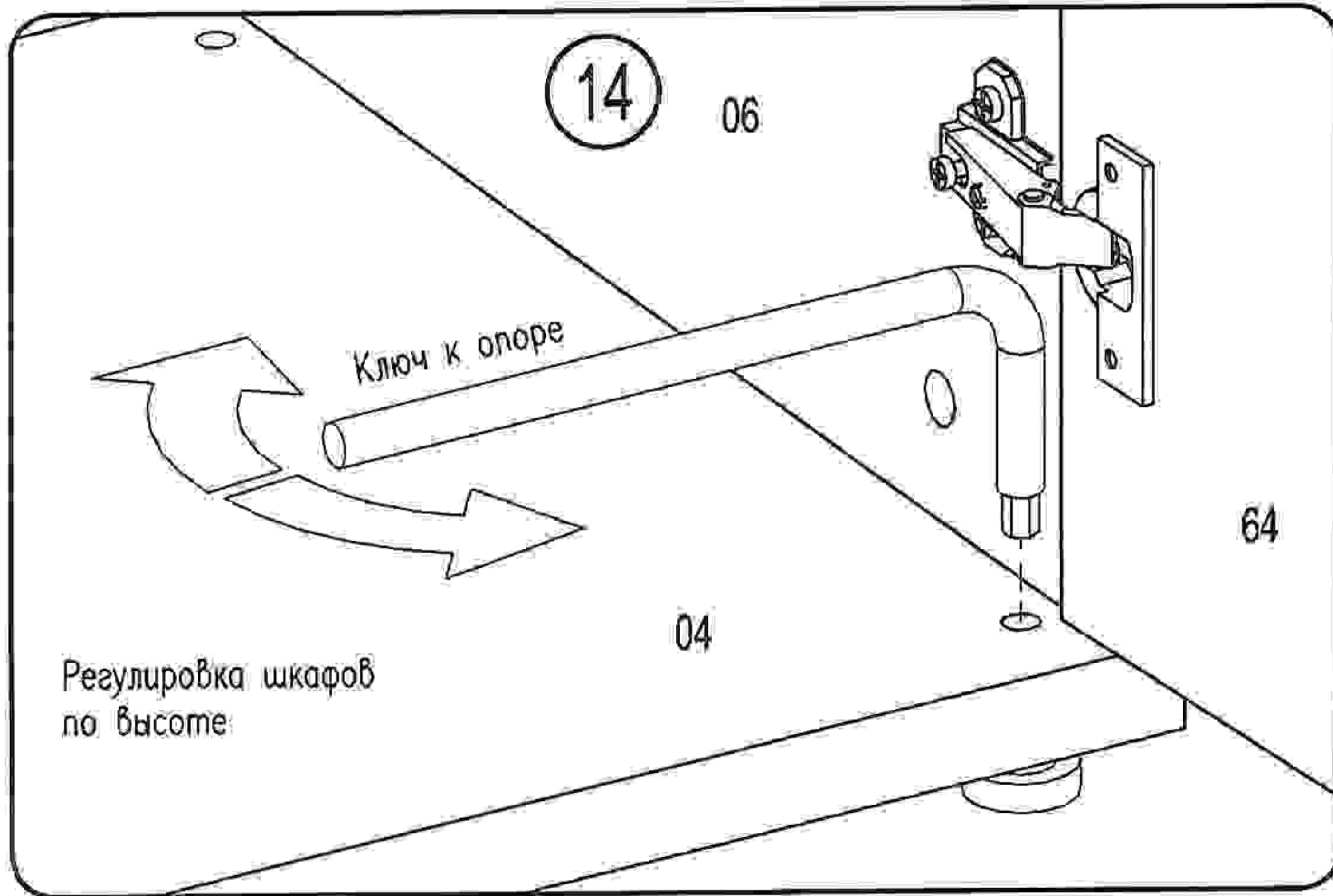
*Для изменения размера Р ослабить крепежный винт А, что дает возможность перемещения двери по стрелкам р-р

*Для изменения размера М(С) используется регулировочный винт В при ослабленном винте А, что дает возможность перемещать дверь по стрелке м-м, после регулировки затянуть винт А

*Для перемещения двери по стрелке в-в ослабить винты С.



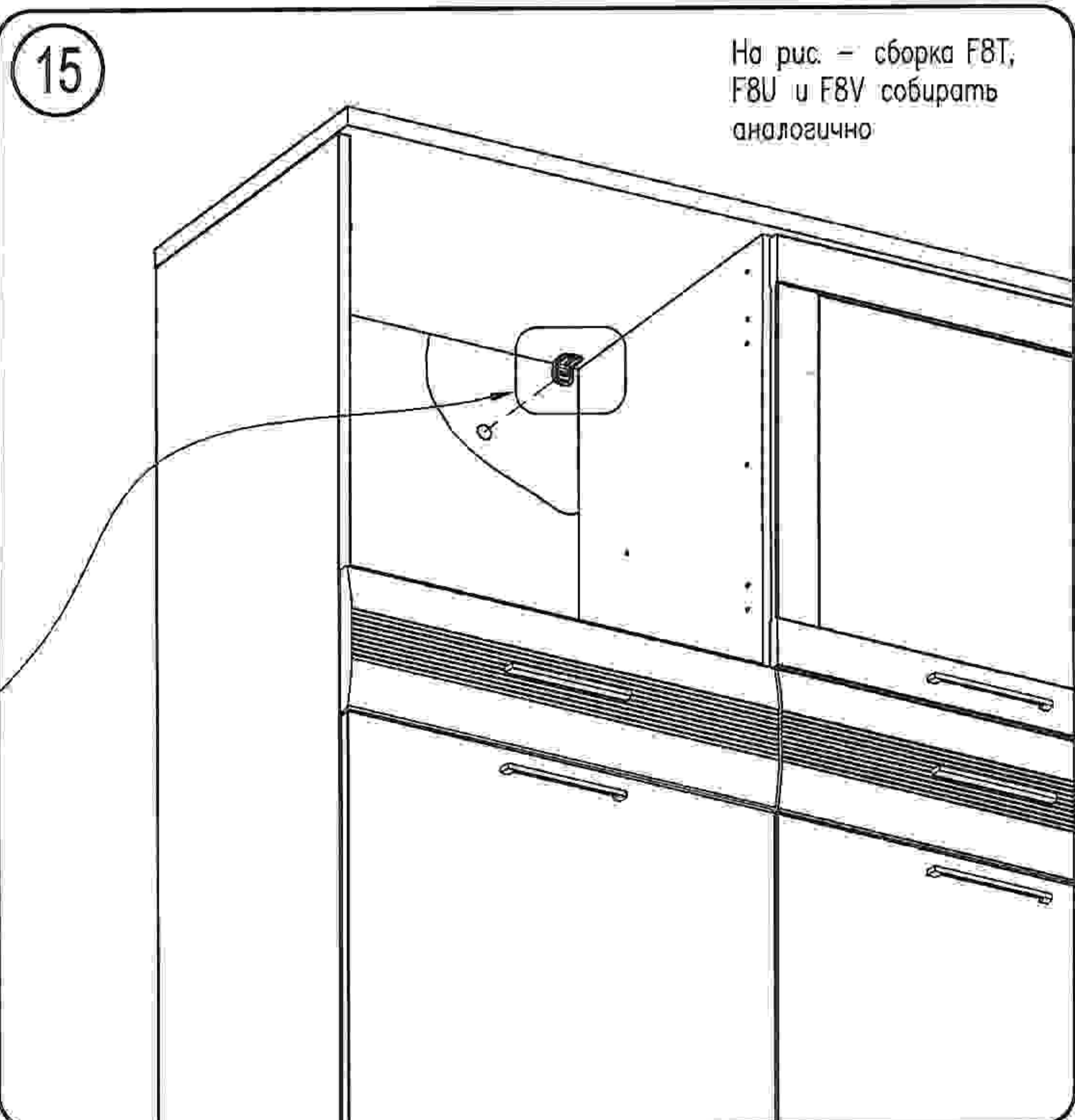
На рис. - сборка F8T, F8U и F8V собирать аналогично



14

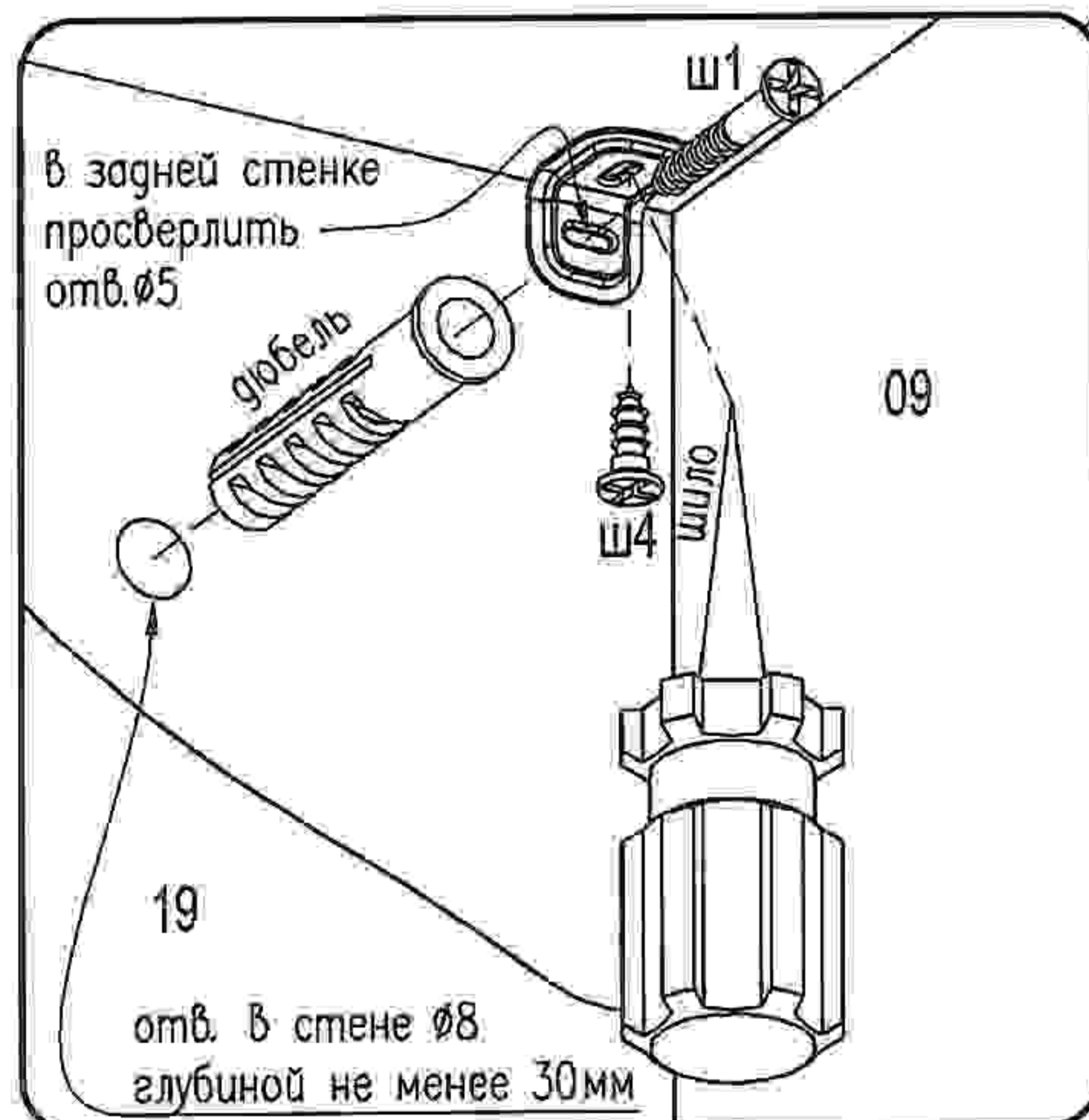
Ключ к опоре

Регулировка шкафов по высоте



15

На рис. - сборка F8T, F8U и F8V собирать аналогично



в задней стенке просверлить отв. $\varnothing 5$

глубель

19

отв. в стене $\varnothing 8$
глубиной не менее 30мм